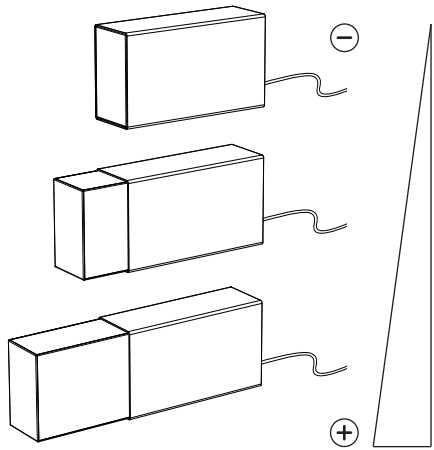


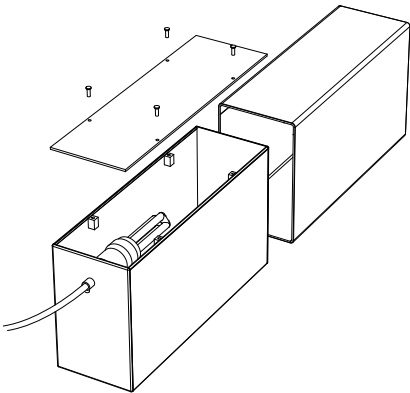
Appliance

By pushing the internal component you can alter the brightness of the product.



Changing the light bulb

Slide the inner part of the profile throughout. Turn around the inner part and unscrew the bottom plate. Now you can replace the light bulb.



Disposal/ Ecology

Packaging material and appliance are made of recyclable materials. Separation of the remaining waste materials into different types, facilitates the recycling of valuable raw materials.

If the appliance is not used any longer, please dispose it in the proper manner. You can obtain information on disposal from your local authority.

Warranty

Dear customer,
The salesman provides warranty for perfect material and error free manufacturing for 12 months, starting from the day of purchase on the following conditions:

The warranty is void with interference by the customer or through a third party. Damage caused by inappropriate treatment/use (i.e. wrong light bulbs), natural causes or causes beyond control do not fall under the guarantee.

In response to complaints, we will replace/repair defected parts or the whole product. Replaced parts will be retained. No further claims exist due to the warranty. The warranty claim needs to be proven with the purchase receipt of the customer. In the case of warranty the product can only be returned and accepted providing that it is in its intact original packaging.

Distribution

Refer to our website for the latest information about our products.

www.moree.de

moree ltd.
Kaiserswerther Markt 11
40489 Düsseldorf
Germany

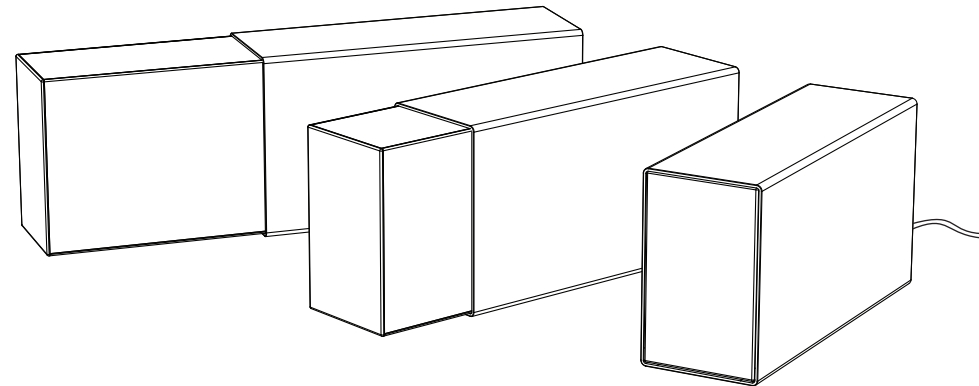


Designed and developed in Germany © 2008

ERASER 380

Bedienungsanleitung/ Instruction Manual

Typ: 10-01-01



D**Bedienungsanleitung**

Sehr geehrte Kundin, sehr geehrter Kunde, wir freuen uns, dass Sie sich für ein moree-Produkt entschieden haben.

Wichtige Sicherheitshinweise

Die Gebrauchsanweisung vor dem ersten Gebrauch vollständig lesen und sorgfältig aufbewahren.

Die Leuchte ist nur für Innenräume geeignet.

Die Leuchte nur unter Strom benutzen, nachdem sie korrekt montiert wurde und sich in technisch einwandfreiem Zustand befindet.

Nur auf festem, trockenem, nicht leicht entzündlichem Untergrund verwenden. Die Leuchte darf nicht abgedeckt werden.

Das Gerät ist kein Spielzeug, Kinder fernhalten.

Die Leuchte darf nur mit einer Netzspannung von 230V und den vorgeschriebenen Leuchtmitteln (max. 15W Energiesparlampe) betrieben werden.

Vor dem Öffnen der Leuchte den Netzstecker ziehen. Veränderungen an dem Produkt dürfen nicht erfolgen.

Prüfen Sie ob die Spannungsangabe auf dem Gerät mit der Netzspannung übereinstimmt.

Nicht am Kabel ziehen. Netzkabel regelmäßig auf eventuelle Schädstellen prüfen.

Sollte das Gerät oder das Netzkabel beschädigt sein, diese nicht mehr benutzen und kaputte Komponenten nur durch Ersatzteile, welche ausschließlich über den Hersteller oder seinen Servicevertreter erhältlich sind, ersetzen.



Durch unsachgemäße Reparaturen können erhebliche Gefahren für den Benutzer entstehen.

moree Leuchten entsprechen den einschlägigen Sicherheitsbestimmungen.

Pflegehinweise

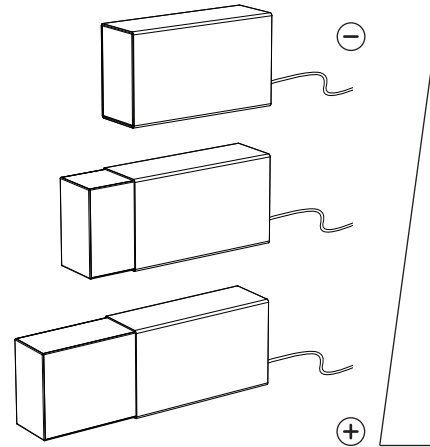
Das Produkt bitte nicht mit abfärbenden oder lösungsmittelhaltigen Materialien in Berührung kommen lassen. Bitte nur mit einem feuchten, weichen Tuch abwischen. Auf keinen Fall lösungsmittel- oder alkoholhaltige Reiniger verwenden.

Technische Daten

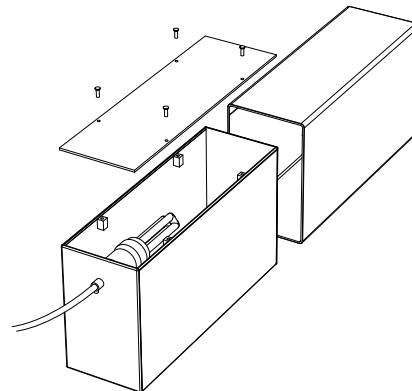
Länge: 380 mm to 680 mm
 Höhe: 208 mm
 Breite: 131 mm
 Material: PMMA/ Aluminium
 Leuchtmittel: max. 15W Energiesparlampe; E 27
 Schutzklasse: II 
 Verkabelung: ca. 2 m 

Anwendung

Durch Schieben des Innenteil können Sie die Lichtintensität je nach Stimmung variieren.

**Leuchtmittelwechsel**

Schieben Sie das Innenteil aus dem Aussenprofil ganz heraus. Drehen Sie das Innenteil herum und schrauben Sie die Bodenplatte ab. Nun können Sie das Leuchtmittel ersetzen.

**Entsorgung/ Umweltschutz**

Gerät und Verpackungsmaterial sind aus recyclefähigen Materialien hergestellt. Die getrennte, umweltgerechte Entsorgung von Materialresten fördert die Wiederverwertung von Wertstoffen.
 Das ausgediente Gerät sofort unbrauchbar machen und einer ordnungsgemäßen Entsorgung zuführen. Entsorgungshinweise erhalten Sie von der Gemeindeverwaltung.

Garantie

Sehr geehrte Kundin, sehr geehrter Kunde, der Verkäufer leistet für einwandfreies Material und fehlerfreie Fertigung Garantie innerhalb 12 Monaten, gerechnet vom Tage des Kaufs, zu nachfolgenden Bedingungen.

Der Garantieanspruch erlischt bei Eingriffen durch den Käufer oder durch Dritte. Schäden, die durch unsachgemäße Behandlung oder Bedienung, Umbau oder durch falsches Aufstellen, durch unsachgemässen Anschluss oder Verwendung falscher Leuchtmittel, sowie höhere Gewalt oder sonstige Einflüsse entstehen, fallen nicht unter die Garantieleistungen.

Wir behalten uns vor, bei Reklamationen die defekten Teile auszubessern oder zu ersetzen oder das Gerät auszutauschen. Ausgetauschte Teile gehen in unser Eigentum über. Weitergehende Ansprüche bestehen aufgrund der Garantie nicht. Der Garantieanspruch ist vom Käufer durch Vorlage der Kaufquittung nachzuweisen. Im Garantiefall wird das Produkt nur in unbeschädigter Originalverpackung zurückgenommen.

Vertrieb

Aktuelle Informationen zu unseren Produkten finden Sie im Internet.

www.moree.de

moree ltd.
 Kaiserswerther Markt 11
 40489 Düsseldorf
 Germany



Designed and developed in Germany © 2008

GB**Instruction Manual**

Dear customer, we are very delighted that you have chosen a product from our company.

Important Saveguards

Before using the product, read the instruction manual completely. Keep the manual during the entire life of the product.

The product is for indoor use only.

The lamp may only be used as an illuminant after correct installation

It may only be used on firm, dry, horizontal, non-flammable ground and should not be covered

This product is not a toy and should be kept out of the reach of children.

Das Gerät ist kein Spielzeug, Kinder fernhalten.

The light may only be operated with a mains supply voltage of 230V and a light bulb (max. 15W Energy saving lamp.)

Disconnect the lamp from the mains supply before opening. You may not alter the product in any way.

Make sure your voltage corresponds to the voltage printed on the product. Connect it to alternating current only.

Do not pull on the cable. Check the cord regularly for possible damage.

If the appliance (including cord) shows any defect, stop using it and only replace damaged components with specific ones that are only available from the manufacturer or a representative.


Faulty or unqualified repair work may cause accidents or injury to the user.

moree products meet all applicable safety standards.

Maintenance

In order to avoid damage, the product may not come into contact with solvents or materials that lose colour. Wipe it with a soft, damp cloth only. Do not use alcohol or solvent based cleaners.

Technical Data

Length: 380 mm to 680 mm
 Height: 208 mm
 Width: 131 mm
 Material: PMMA/ Aluminium
 Illuminat: max. 15W energy saving lamp; E27
 Protection class: II 
 Cabling: approx. 2 m 